

salva

Panadería, Pastelería y Pizza  
*Bakery, Pastry and Pizza*



Vanguardia con sabor a tradición desde 1943  
*Cutting-edge with a taste of tradition since 1943*



# Armario AR

Armario fermentación directa para bandejas  
*Tray proofing cabinets*



Su utilidad en pastelerías, panaderías, bollerías, así como en puntos calientes o terminales de cocción, le hacen ser un equipo indispensable para facilitar el trabajo y ofrecer producto recién cocido en el horno del cliente.

Construidos totalmente en acero inoxidable, diseñados para productos de pastelería, panadería, bollería, etc....

## **Armario caliente:**

Permite la fermentación directa; calor + humedad.

Permite mantener productos de pastelería secos, galletas, pastas, hojaldre...

*It's use in confectionery shops, bakeries, as well as in bake-off shops; make it indispensable for lightening the work load and allowing fresh products to be available to the customer.*

*Stainless steel cabinets are designed for pastry and bakery products as well as buns rolls, etc...*

## **Hot Cabinet:**

*It allows the direct proofing; heat + humidity.*

*It allows the preservation of biscuits, cookies, croissants....*

# Armario AR

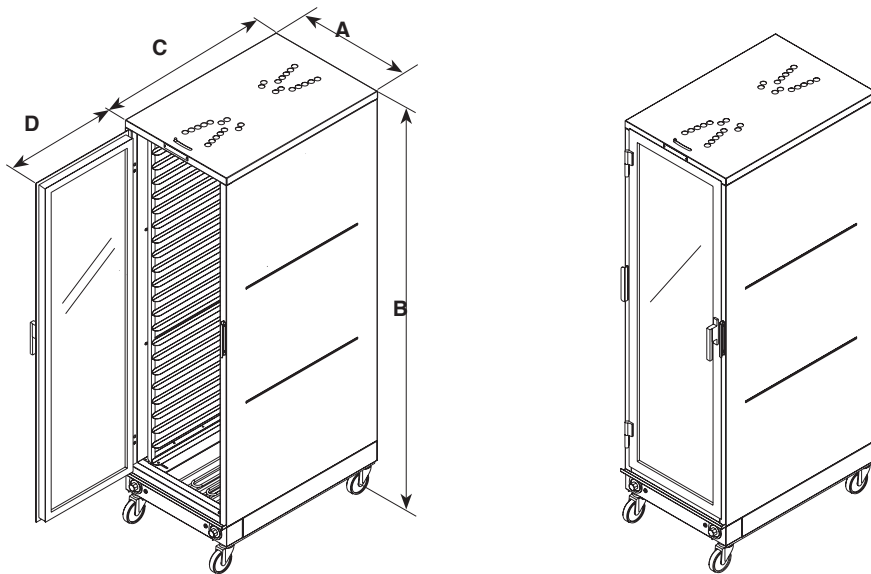
Armario fermentación directa para bandejas  
*Tray proofing cabinets*

Características técnicas / *Technical characteristics*



TIPO / TYPE	Kw	Fases Phases	V	A	Hz
AR-22	2	1~	230	9	50/60

Dimensiones / *Dimensions*



TIPO / TYPE	A mm	B mm	C mm	D mm	Nº Bandejas Nº Trays	Separación entre bandejas Separation BTW. Trays (mm)
AR-22	558	1905	914	558	22 (76X46 o 60x40)	70

**ARMARIO FERMENTACION PARA BANDEJAS / PROOFING CABINETS FOR TRAYS**

Código / Code	Descripción / Description
2012200000	ARMARIO AR-22/93 230V MOBILE PROOFING CABINET AR-22/93 230V

# Relación de símbolos

## *Symbol relationship*



Hotel  
*Hotel*



Supermercado  
*Supermarket*



Estación de servicio  
*Gas station*



Cafetería  
*Coffee shop*

## Hornos / *Ovens*



Eléctrico  
*Electric*



Gas o gas oil  
*Gas or diesel*



Gas, gasoil o eléctrico  
*Gas, diesel or electric*



Horno de convección  
*Convection oven*



Horno de radiación  
*Radiant heat oven*

## Características técnicas / *Technical characteristics*



Ampliable modular  
*Can grow modular*



Espacio reducido  
*Small foot print*



Agua fría  
*Cold water*



Bajo consumo  
*Low energy consumption*



Fermentación directa  
*Direct proofing*



Limpieza  
*Easy to clean*



Calidad de vapor  
*Steam quality*



Frío-calor  
*Cold-heat*



Movilidad  
*Mobility*



Calidad  
*Quality*



Gran aislamiento  
*Well insulated*



Opción conectividad  
*Connectivity option*



Carro rotativo  
*Rack rotating*



Gran producción  
*High production*



Pan y bollería  
*Bread and danish pastries*



Conexion rápida  
*Plug and play*



Horno de convección  
*Convection oven*



Precisión  
*Precision*



Control de humedad  
*Humidity control*



Tecnología Touch  
*Touch technology*



Rápida respuesta  
*Quick response*



Control de temperatura  
*Temperature control*



Control de temperatura  
*Temperature control*



Resistente  
*Heavy duty*

salva

SALVA INDUSTRIAL S.L.U.  
GI-636, Km 6 - Pol. 107  
20100 Lezo (Guipuzcoa)  
España